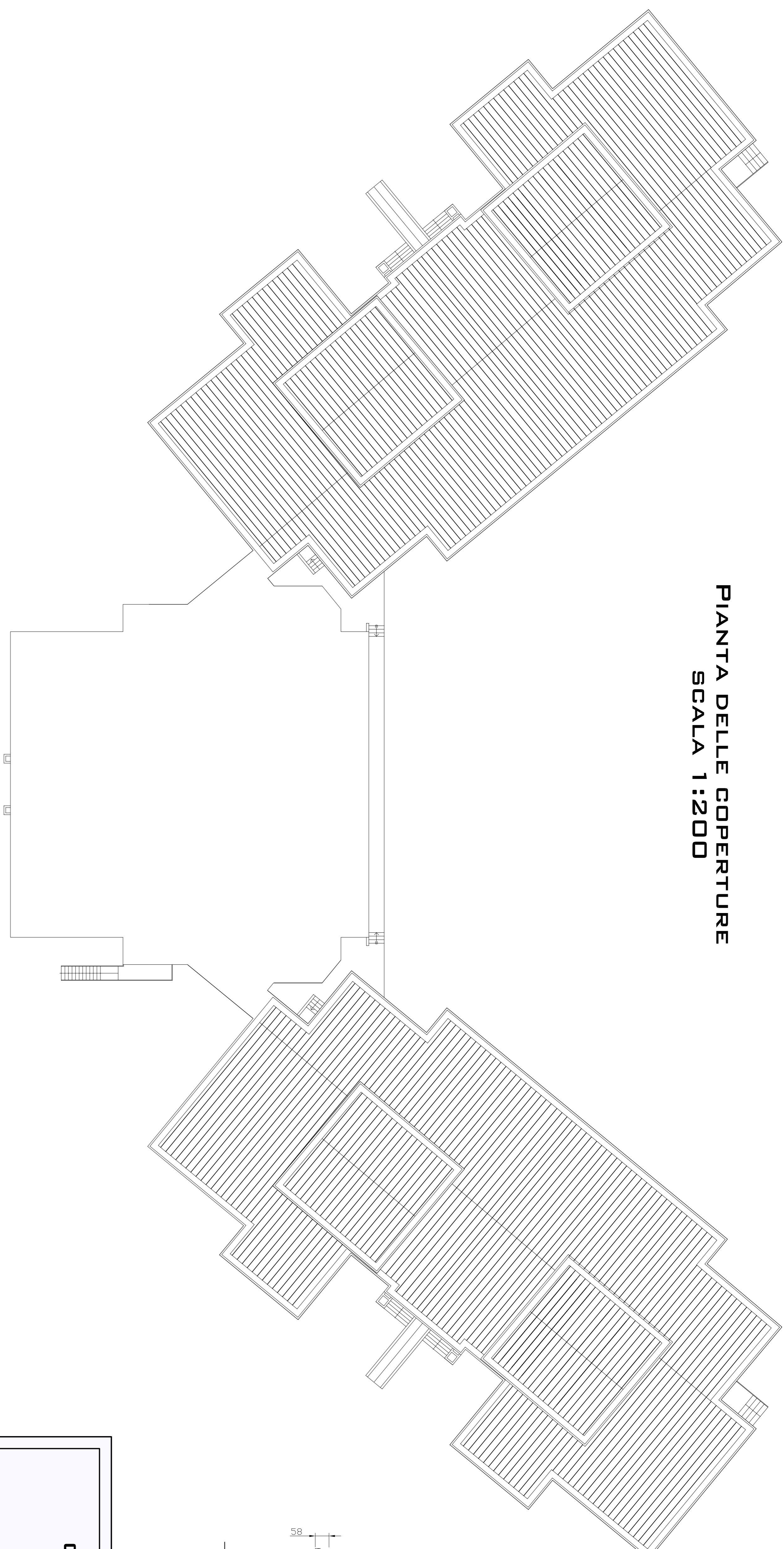
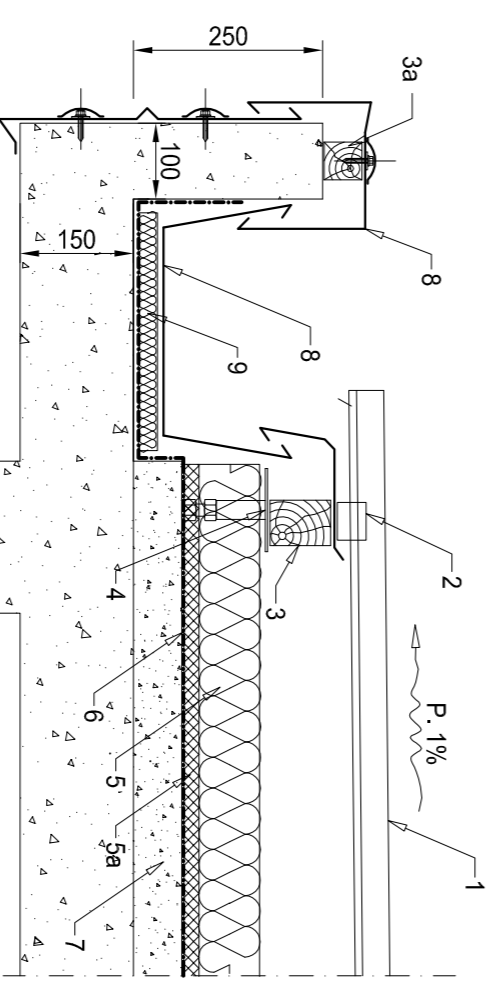
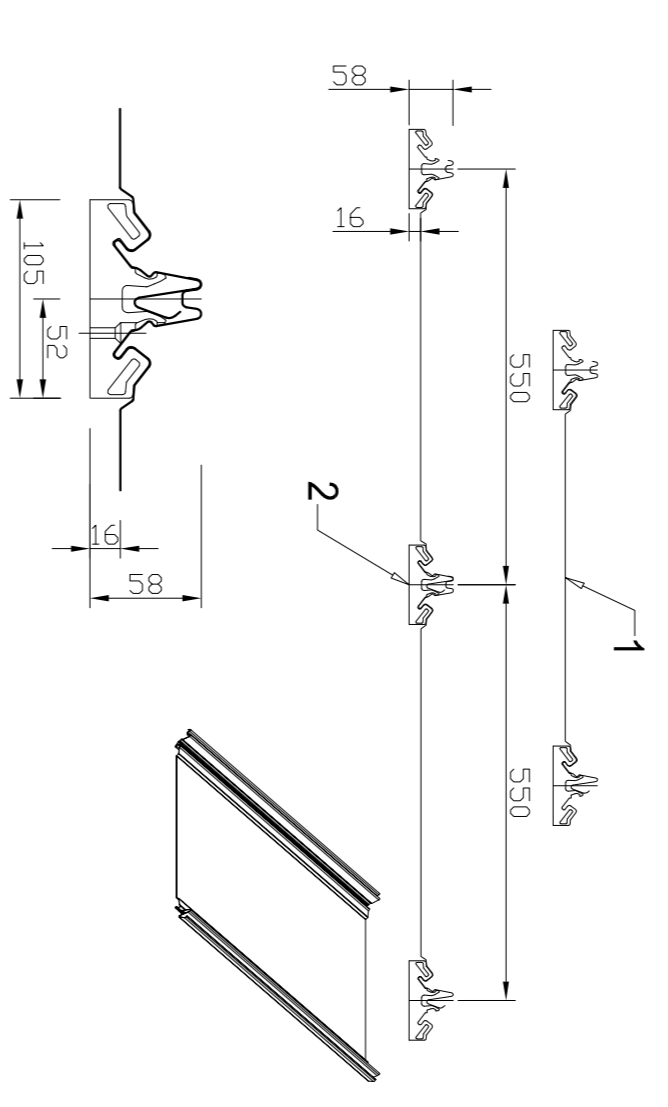


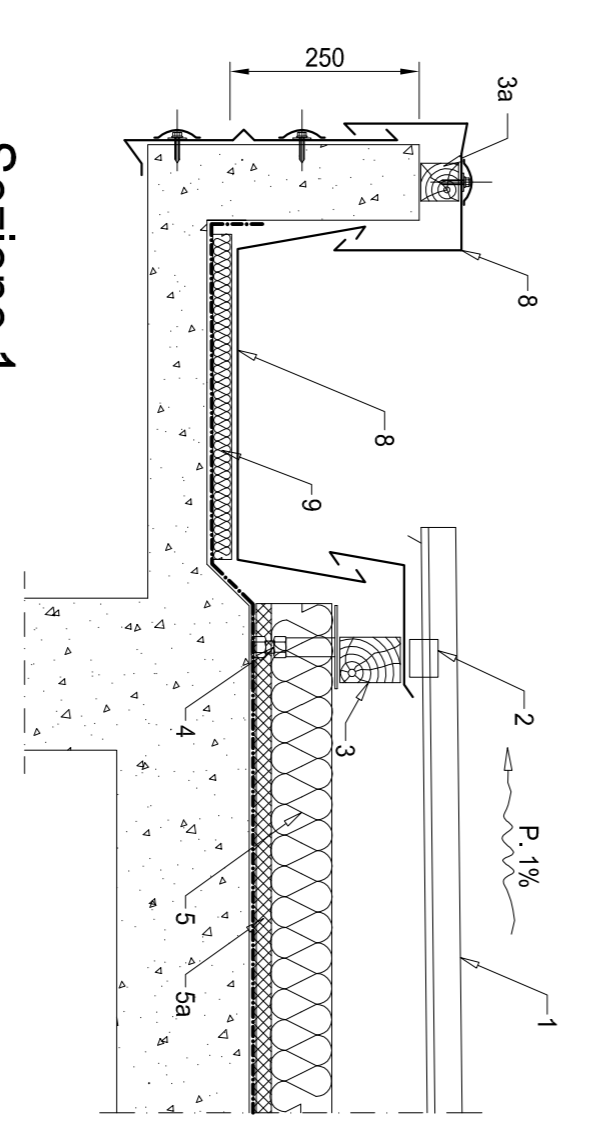
PIANTA DELLE COPERTURE SCALA 1:200



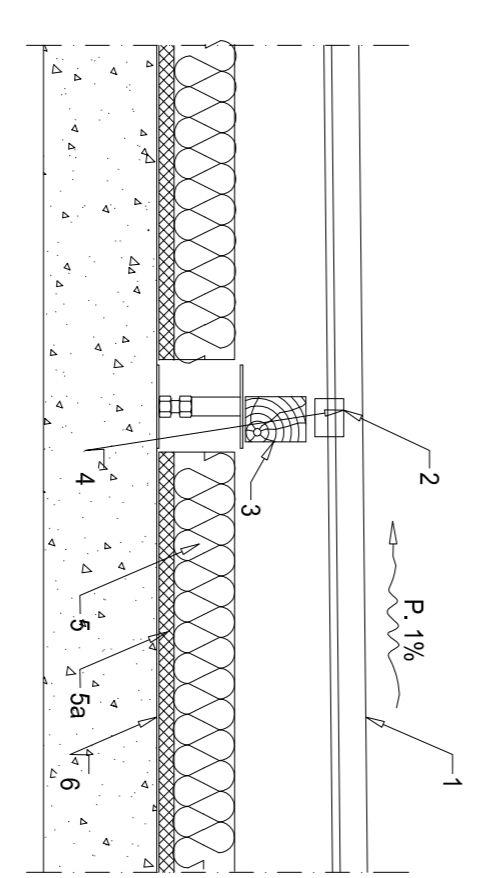
PARTICOLARE LASTRA



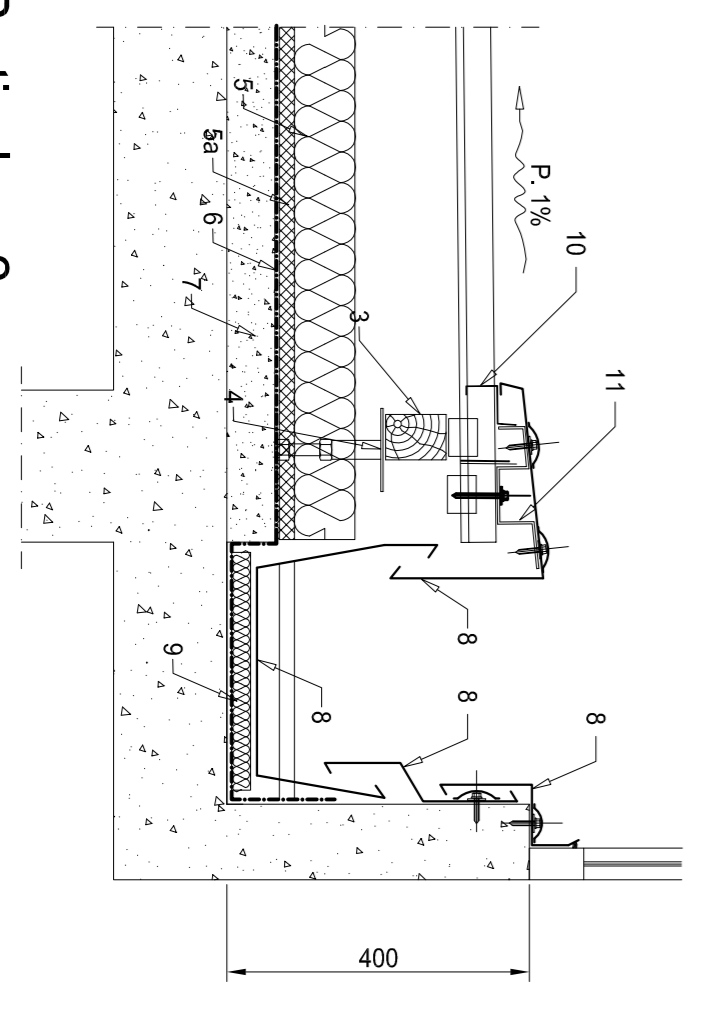
Particolare 1



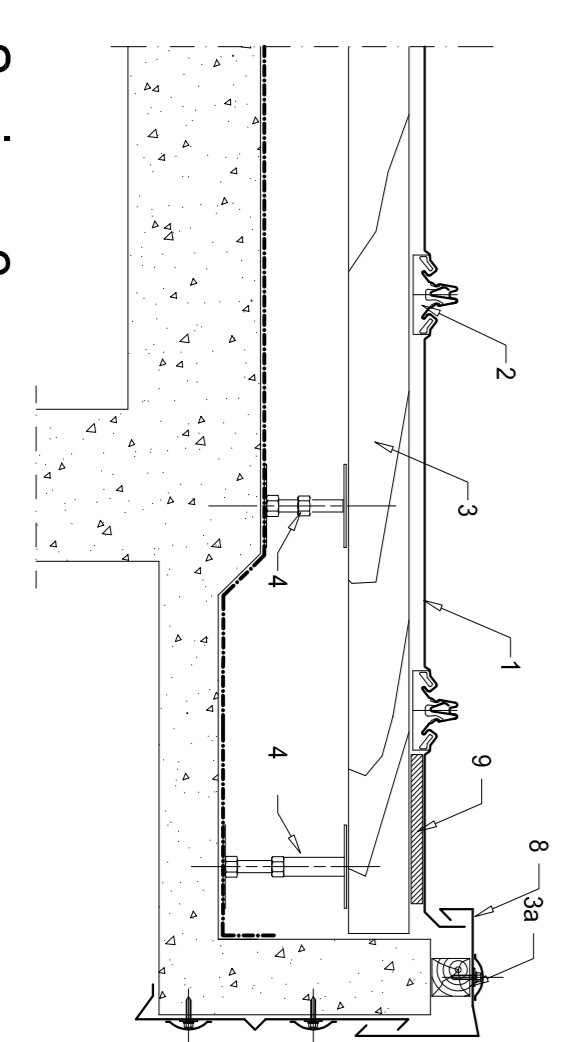
Sezione 1



Sezione 3



Particolare 2



Sezione 2

RIF.	DESCRIZIONE
1	Lastre in alluminio sp. 0,7mm
2	Staffe in poliammide
3	Listoni in legno di abete sez. mm 80x60
3a	Listelli in legno di abete sez. mm 60x60
4	Pedini in acc. zinc. di elevazione regolabili
5	Isolamento termico spessore mm 80
5a	Isolamento termico esistente
6	Guaina esistente
7	Massetto esistente
8	Lattone in alluminio spessore mm 1,0
9	Isolamento sottocentrale
10	Scossalina dentellata in alluminio
11	Staffa di supporto lattoneia

COMUNE DI QUARRATA
PROVINCIA DI PISTOIA
Piazza della Vittoria, 1 - 51038 Quarrata - PT - tel. 0573/7710 - fax 0573/771025
SERVIZIO LAVORI PUBBLICI

Tavola n.
UNICA

Progetto esecutivo
REALIZZAZIONE DEL MANTO DI COPERTURA DELLA SCUOLA MATERNA E MEDIA DI VIA IV NOVEMBRE, LOC. VIGNOLE, QUARRATA (PT)

STATO DI PROGETTO

Contatto:
- PLANIMETRIA GENERALE
- COPERTURA
- PARTICOLARI GRONDA

Responsabile Unico Procedimento:
FUNZIONARIO RESPONSABILE
ARCH. NADIA BELLOWO

Progettista opere impiantistiche:
ISTRUTTORE DIRETTIVO
GEOM. FABIANA BALDI

Scale:
1:200 1:10

Timbrati e Firmati

Data
24 MARZO 2009