

COMUNE DI QUARRATA
Provincia di Pistoia

Via Vittorio Veneto, 2 - 51039 Quarrata - PT -
 Tel. 0573/71710 - Fax 0573/71128

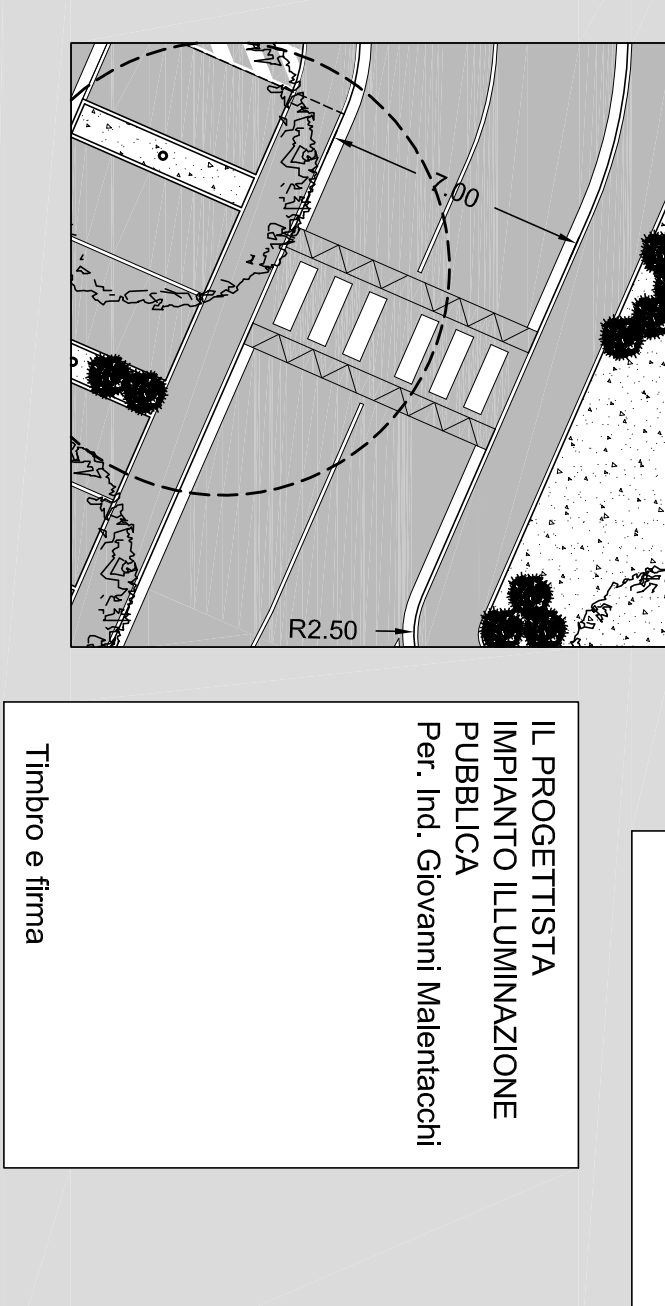
Progettista:
Per. Ind. Giovanni Malentacchi
 Servizio L.L.P.P.

Data:
 Dicembre 2010

Progetto Esecutivo di:
RIQUALIFICAZIONE DI VIA R. FUCINI E
PIAZZA G. LEOPARDI IN LOCALITA'
VALENZATICO A QUARRATA

Contenuto:
 - Piantinella generale cavdotti;
 - Particolari e pozzi;
 - Particolari costruttivi

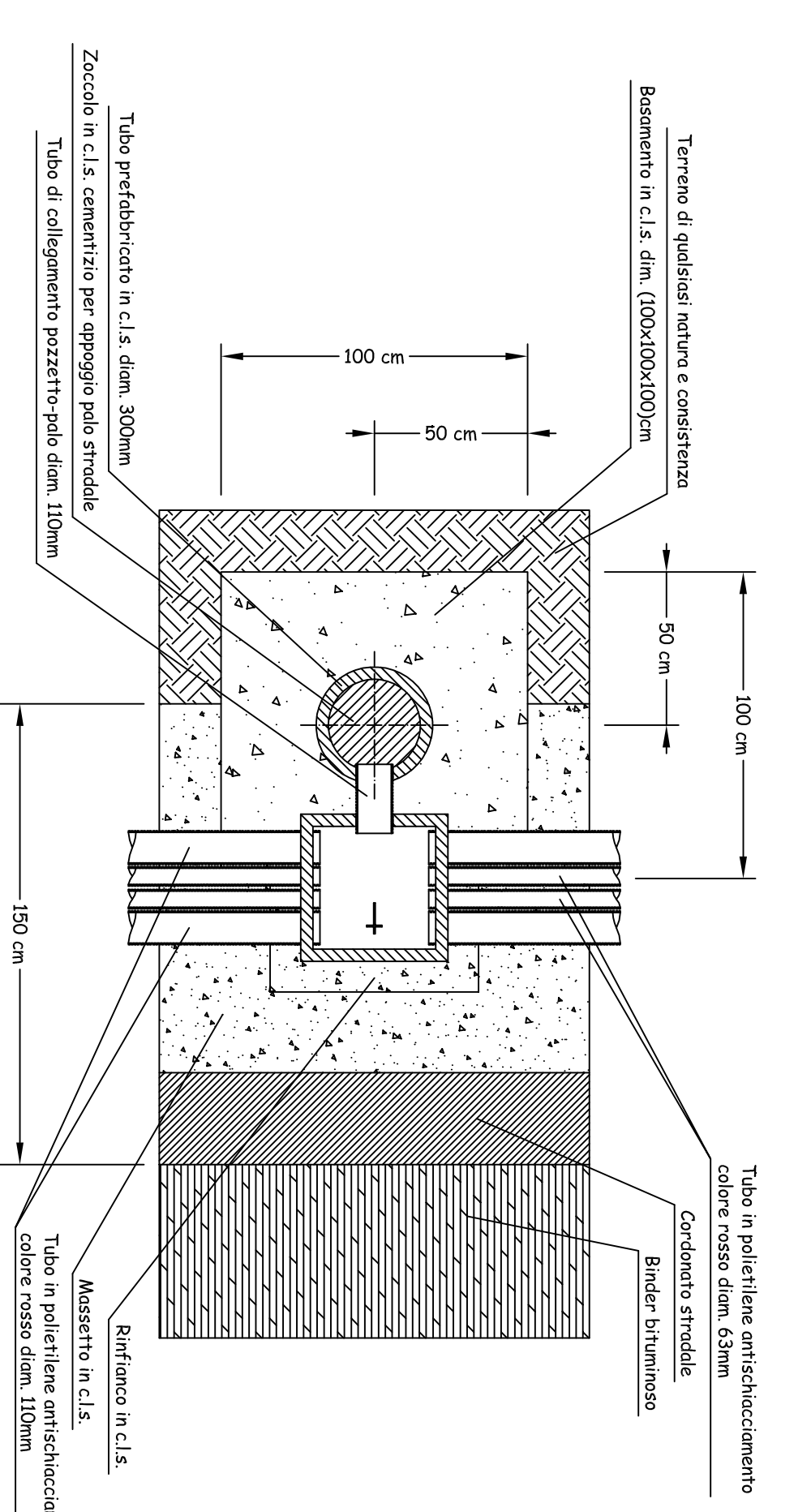
Scala:
 1:200



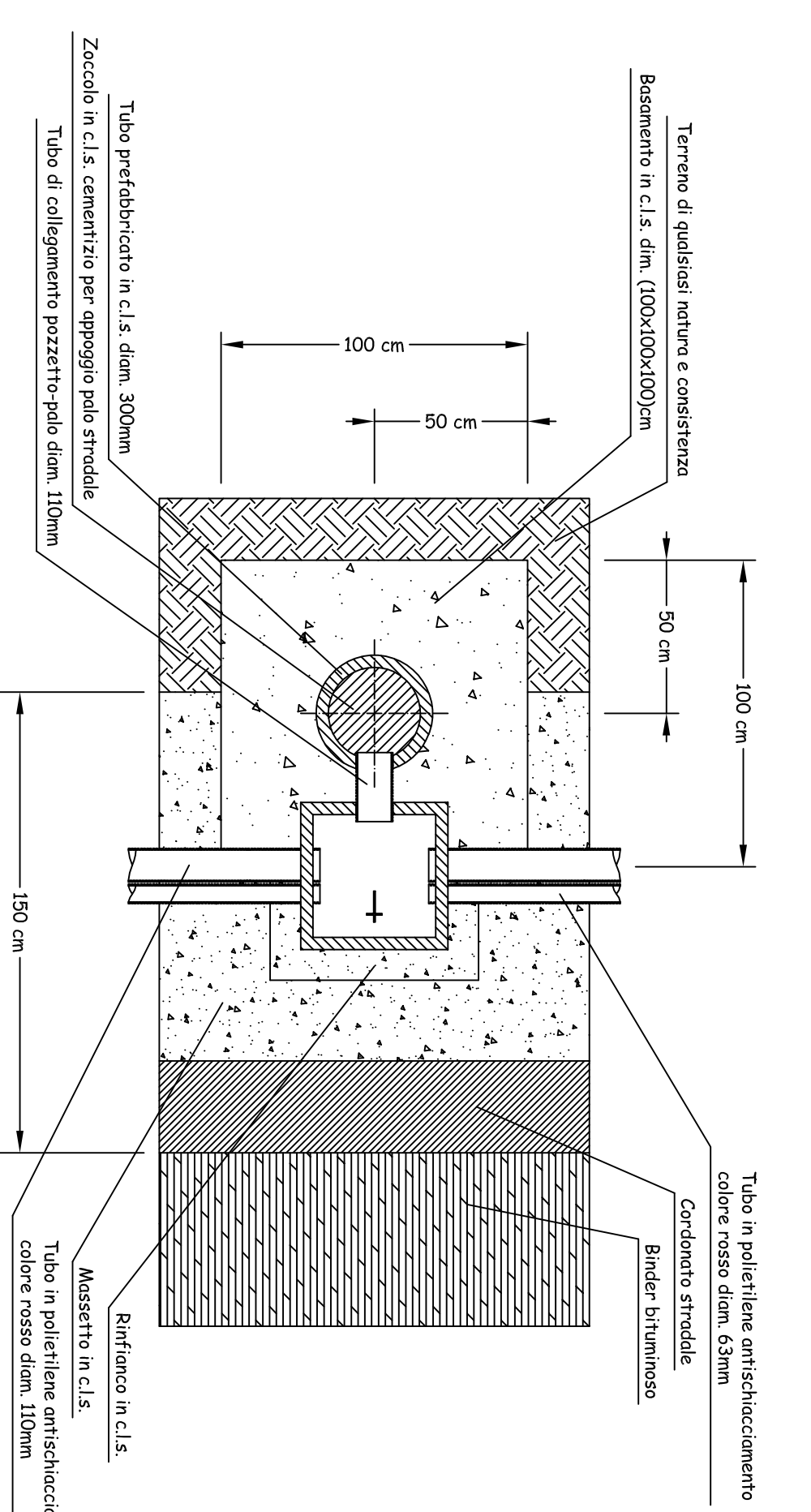
IL PROGETTISTA
IMPIANTO ILLUMINAZIONE
PUBBLICA
 Per. Ind. Giovanni Malentacchi

Timbro e firma

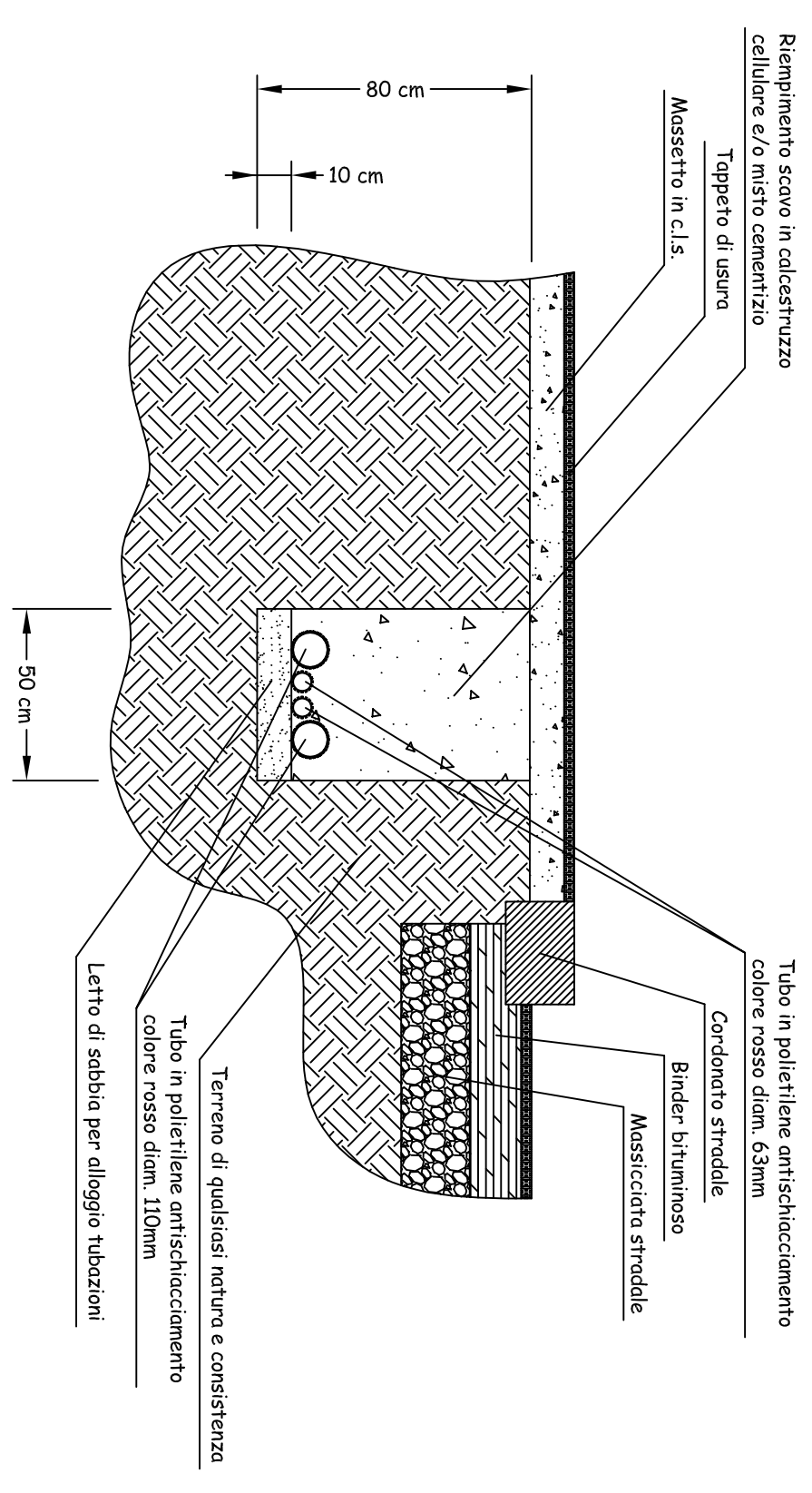
PIANTA BASAMENTO DI FONDAZIONE
E POZZETTO D'ISPEZIONE (SCALA 1:20)



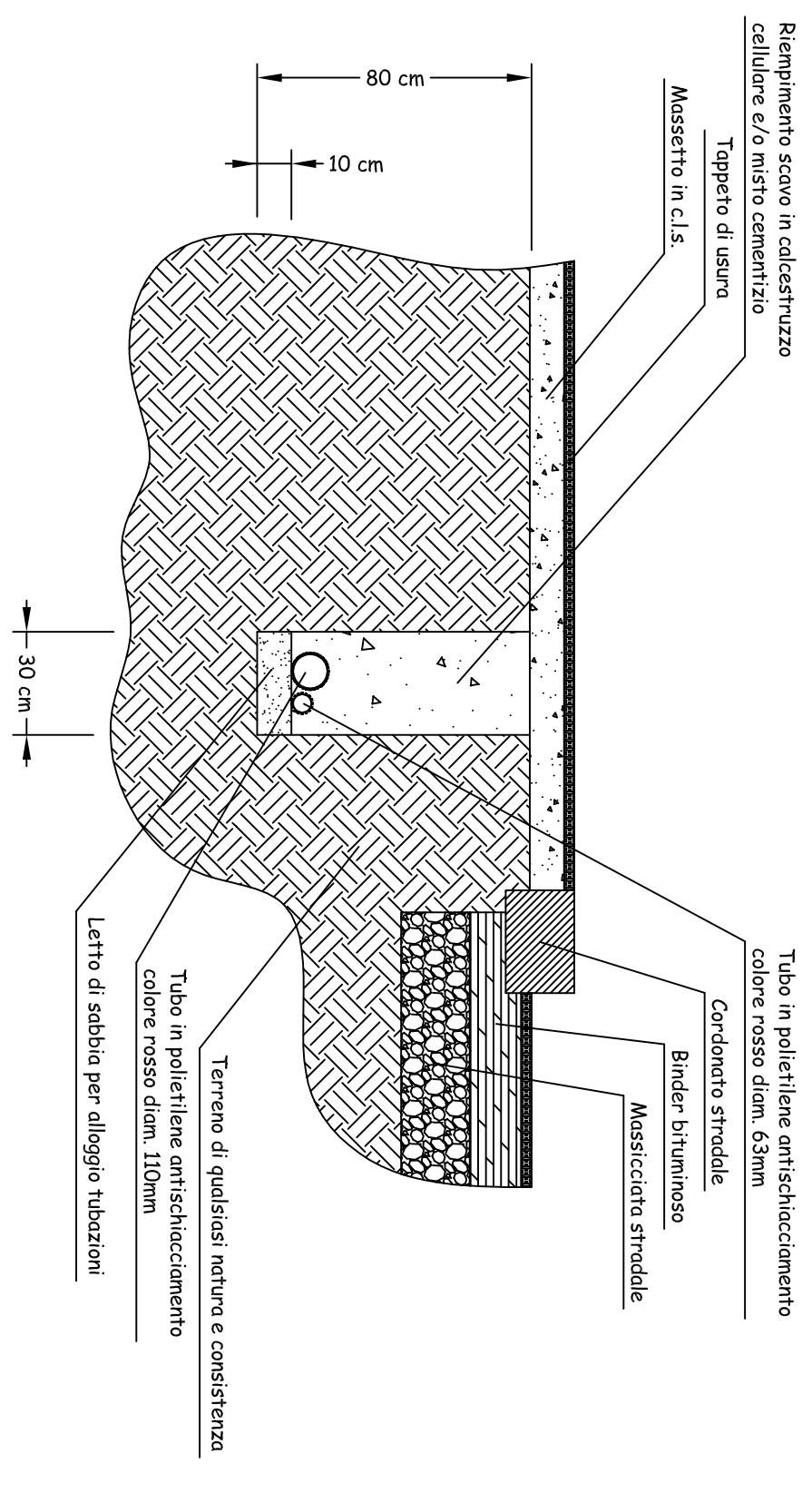
PIANTA BASAMENTO DI FONDAZIONE
E POZZETTO D'ISPEZIONE (SCALA 1:20)



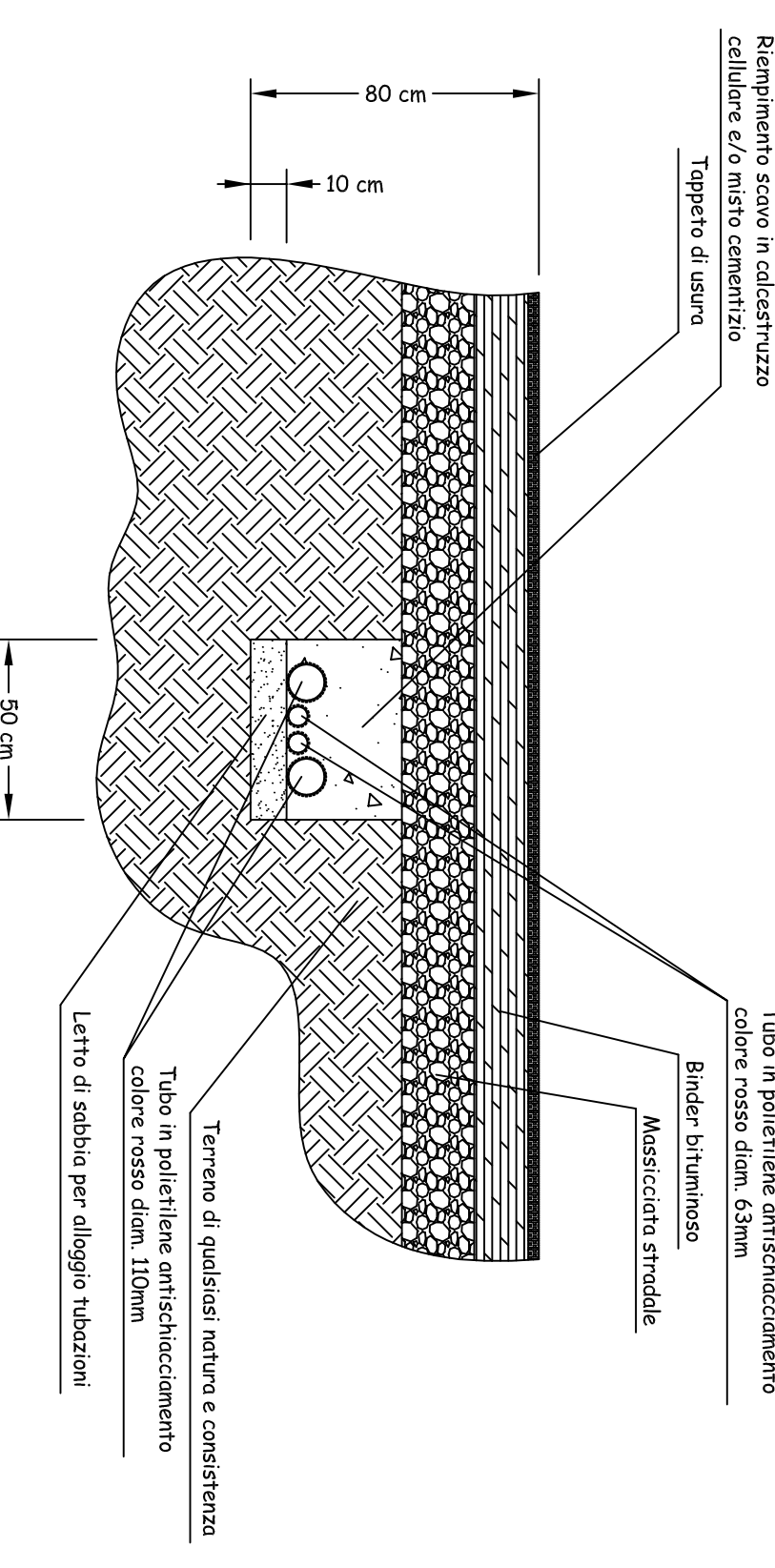
SEZIONE SCAVO PER POSA CAVDOTTO
SOTTO MARCIAPIEDE (SCALA 1:20)



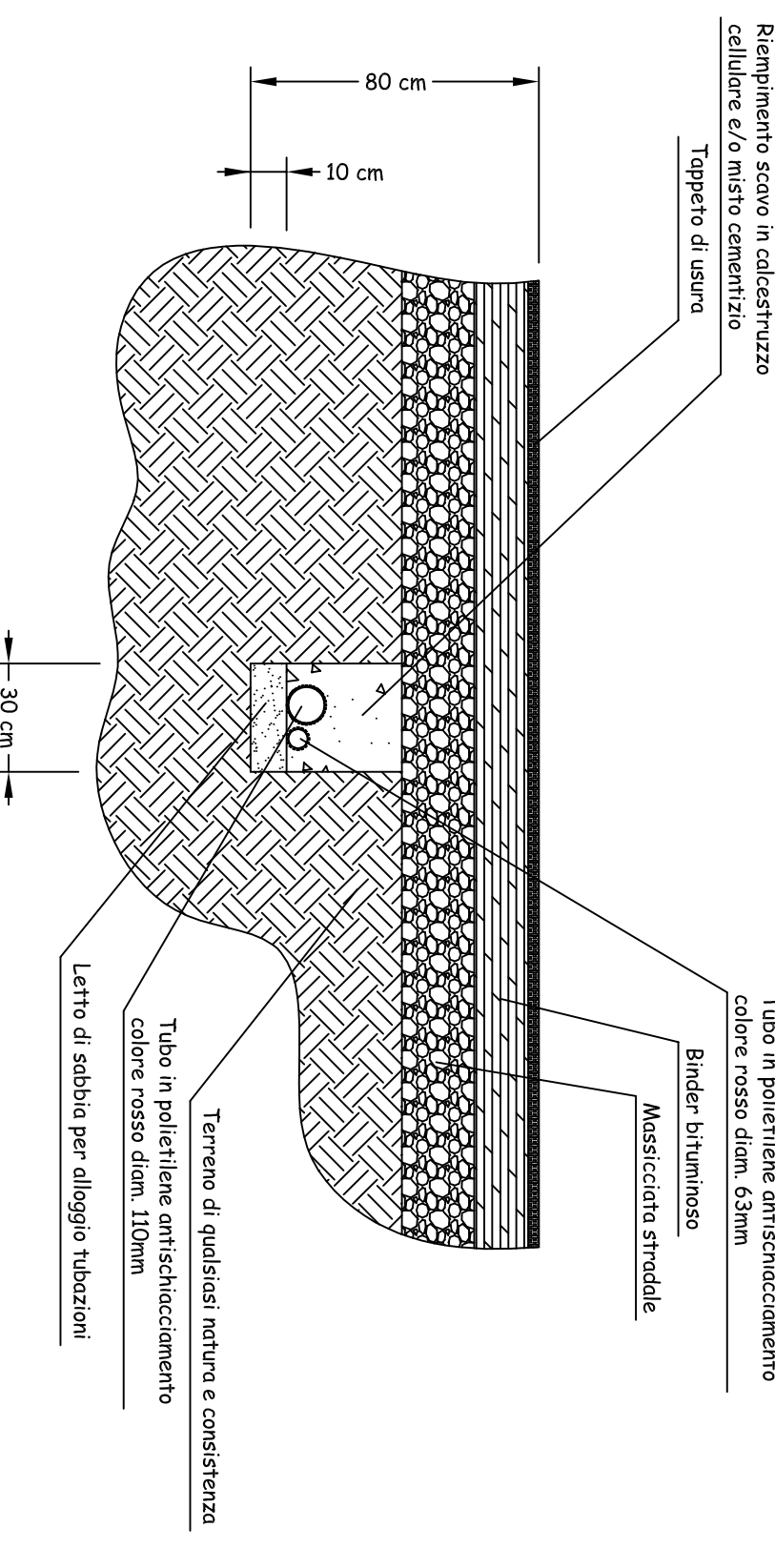
SEZIONE SCAVO PER POSA CAVDOTTO
SOTTO MARCIAPIEDE (SCALA 1:20)



SEZIONE SCAVO PER POSA CAVDOTTO
SOTTO SEDE STRADALE (SCALA 1:20)



SEZIONE SCAVO PER POSA CAVDOTTO
SOTTO SEDE STRADALE (SCALA 1:20)



LEGENDA SIMBOLI ELETTRICI

	Cavdotti in polietilene antiscalfiamento, interrati alla profondità di 70cm
	Basamento di fondazione in c.l.s. cementizio, dimensionati (100x100x100)cm, completo di pozzetto prefabbricato dimensionati interne (40x40x50)cm e lapide in ghisa sferoidale, carico di rottura 40t, classe C250, con dicitura "ILLUMINAZIONE PUBBLICA"