

Intervento di riqualificazione energetica della scuola secondaria di 1° grado "M. Nannini" di Vignole  
1° Lotto - Sostituzione infissi

Contenuto:

TAVOLA UNICA  
- Abaco infissi di progetto (1° lotto)

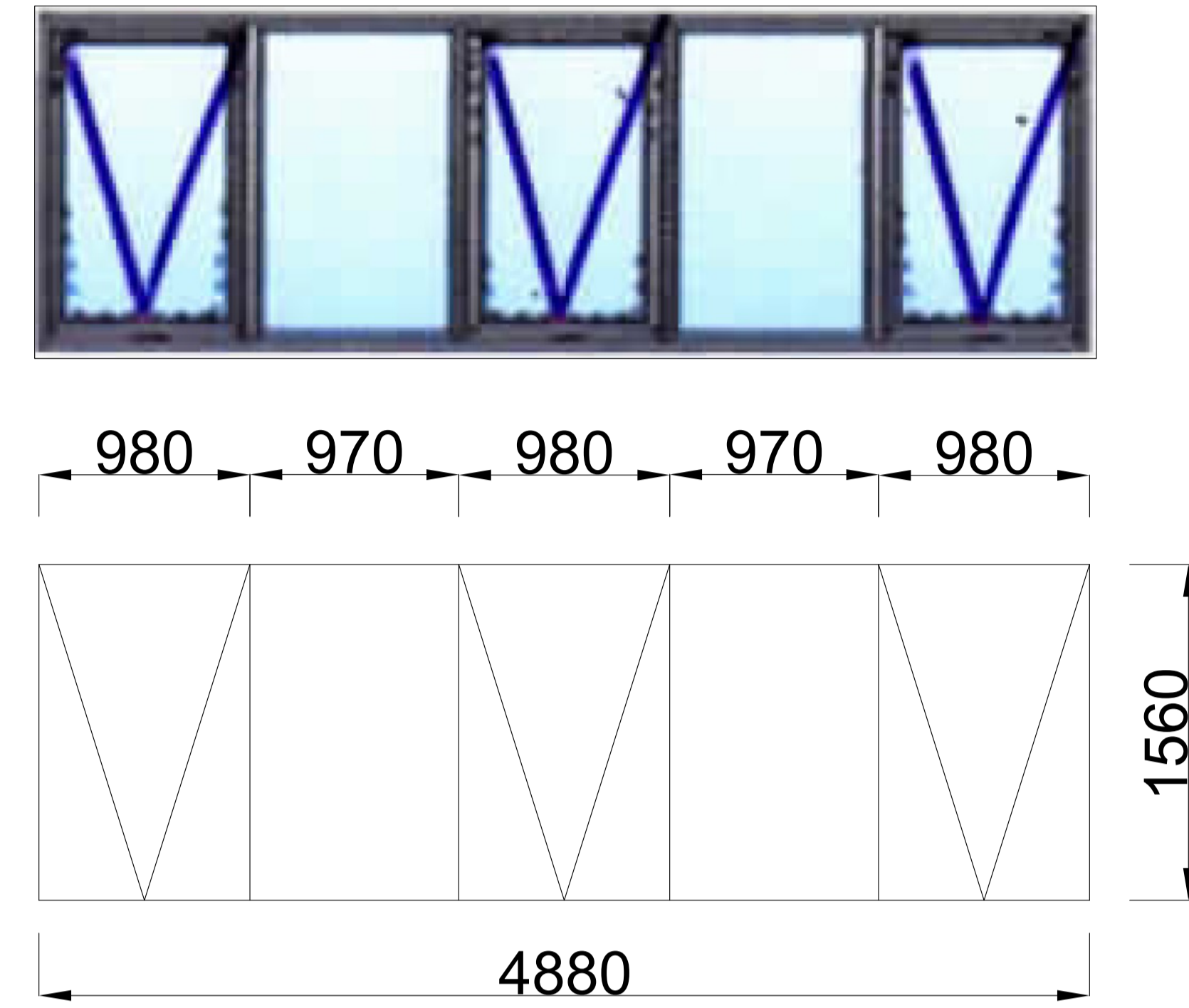
Responsabile Unico Procedimento:  
Struttura Tecnica Direttiva  
Arch. Riccardo Palletti

Progettista:  
Struttura Tecnica Direttiva  
Geom. Fabiana Bardi

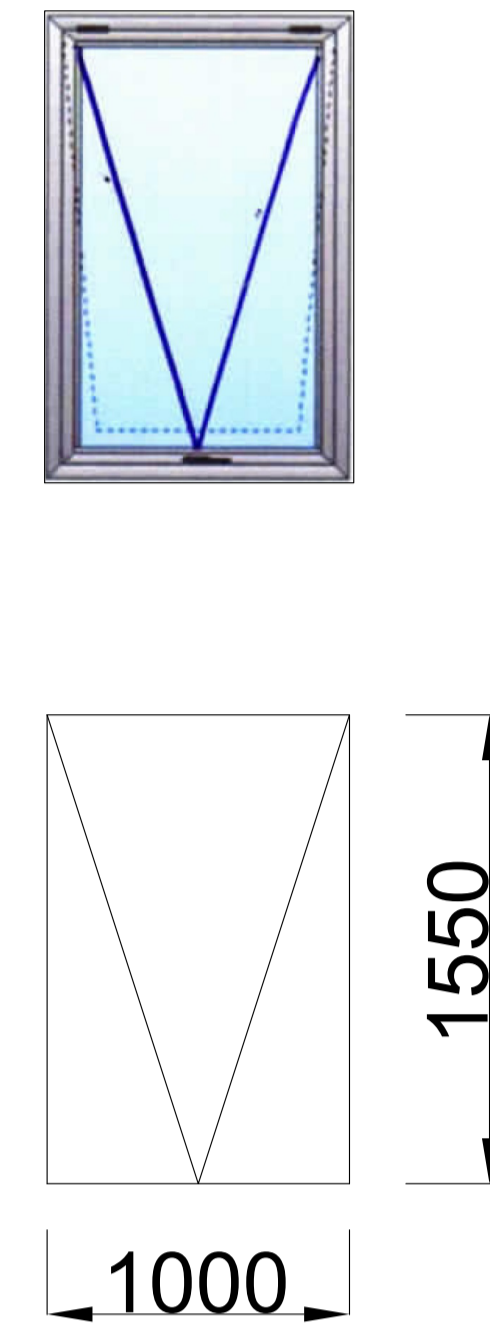
Data:  
febbraio  
2019

Scala:  
1:25

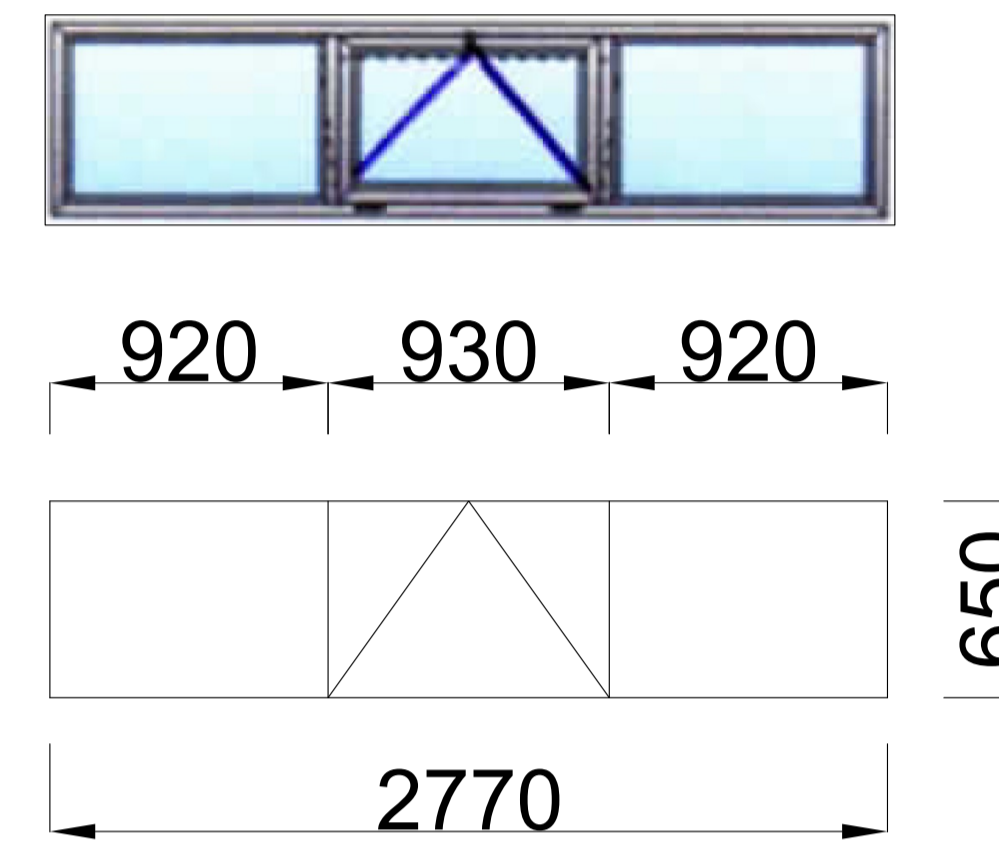
## ABACO INFISSI DI PROGETTO (1° LOTTO) Scala 1:25 (misure in mm)



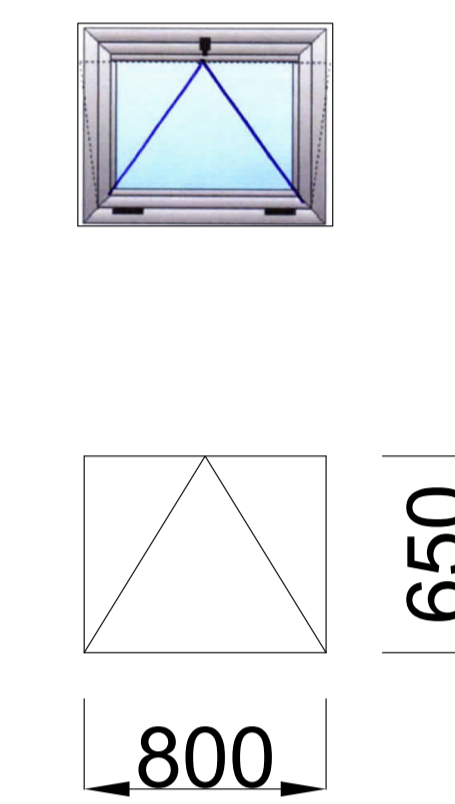
Infisso F01  
in alluminio anodizzato  
composto da 2 parti fisse e 3 parti  
apribili a sporgere



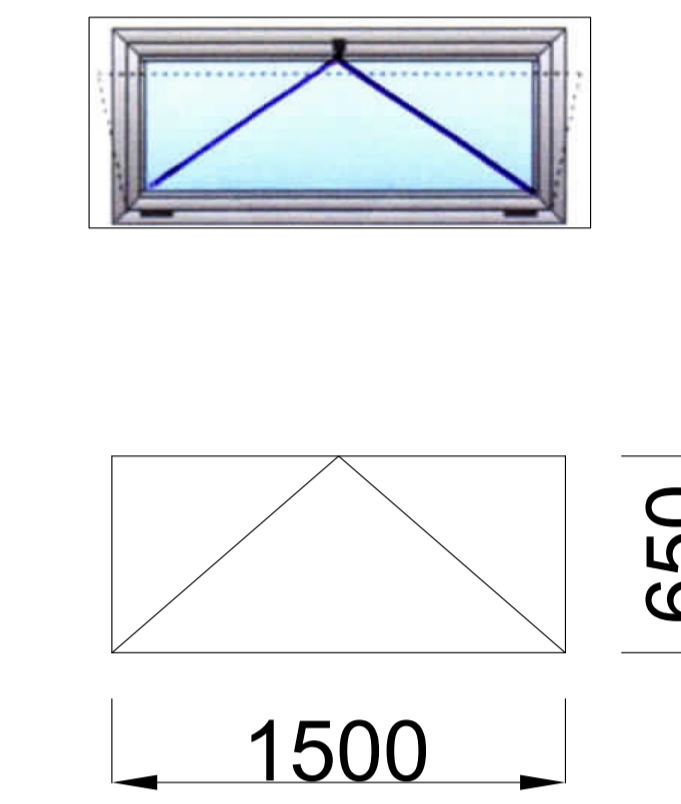
Infisso F02  
in alluminio anodizzato  
composto da 1  
parte apribile a  
sporgere



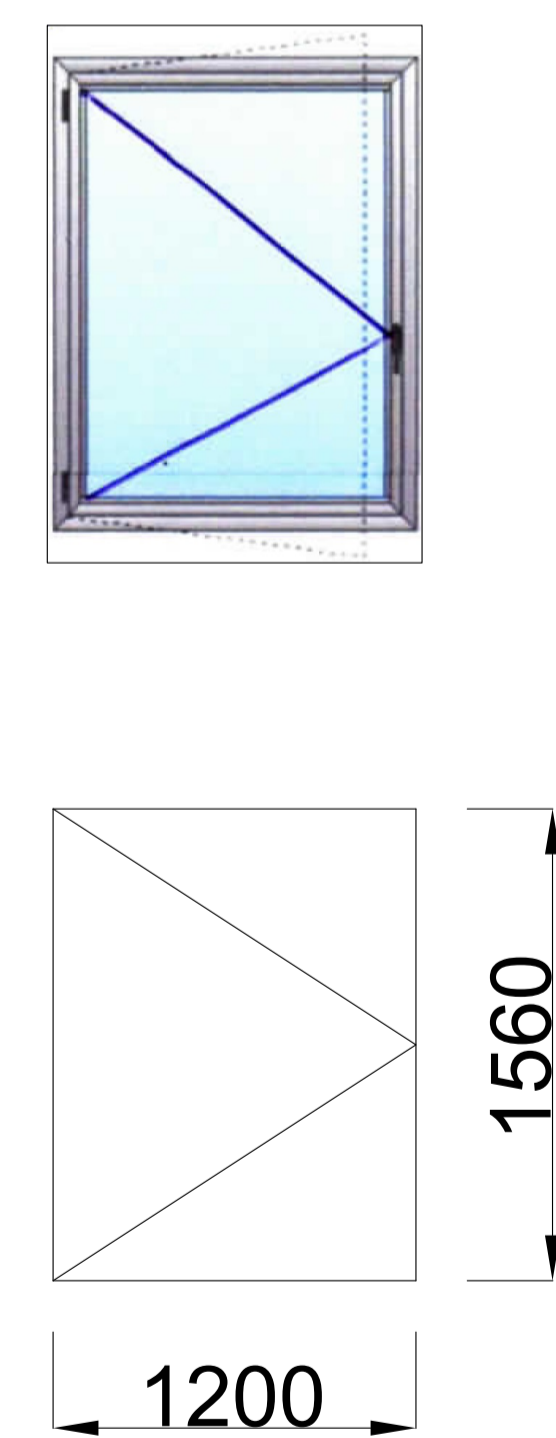
Infisso F03  
in alluminio anodizzato  
composto da 1 parte  
apribile a wasistas e 2 parti  
fisse



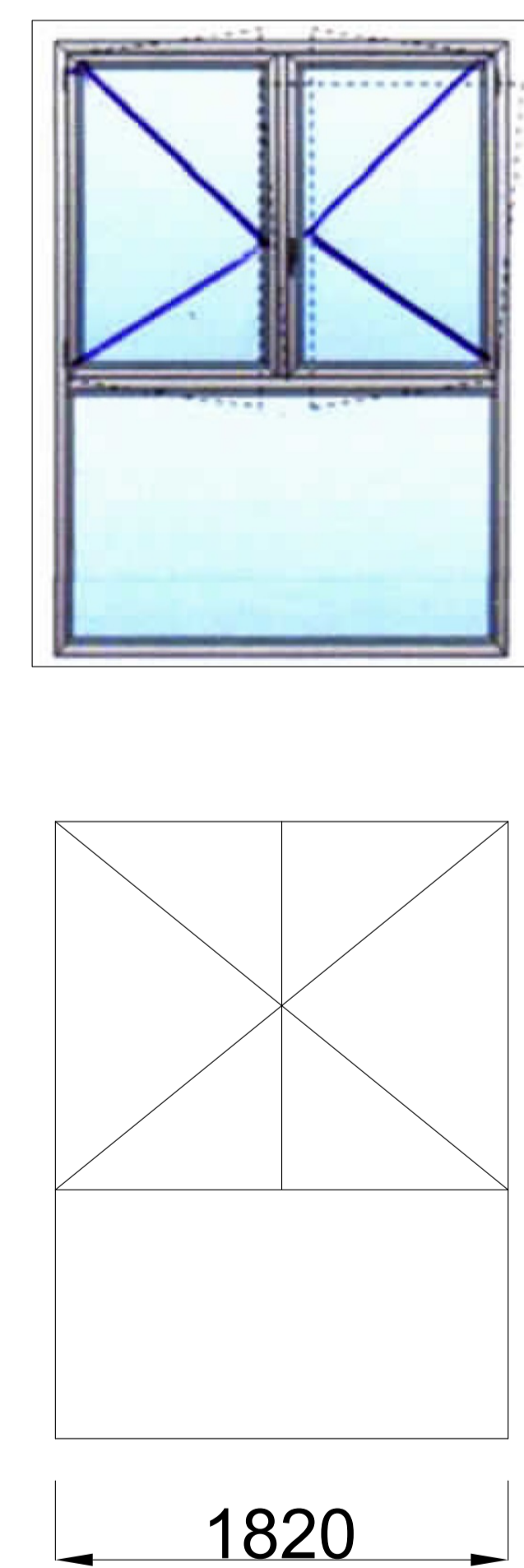
Infisso F04  
in alluminio anodizzato  
composto da 1 parte  
apribile a wasistas



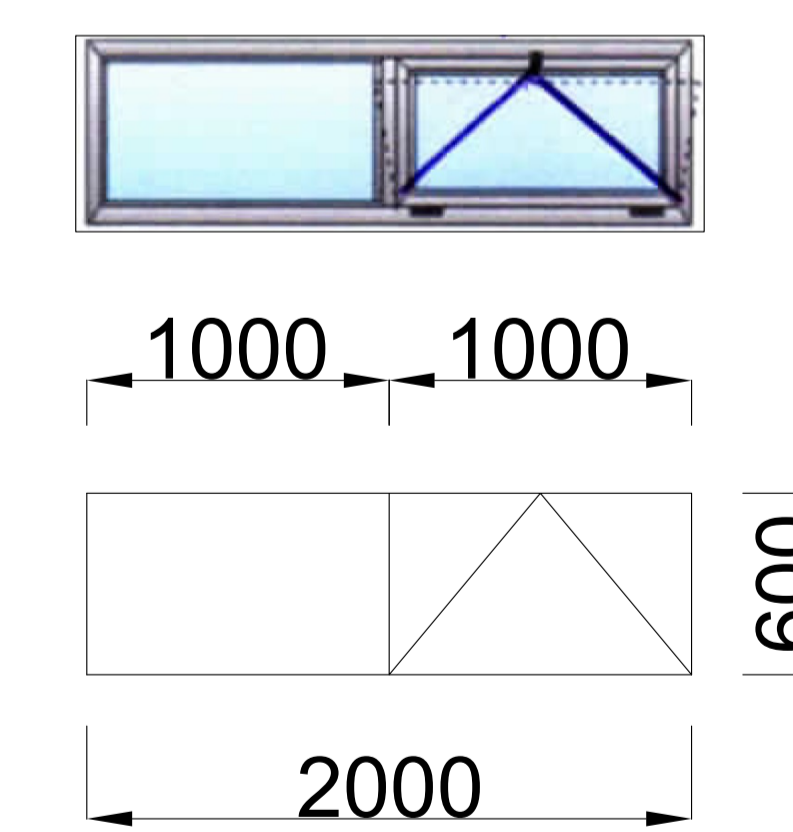
Infisso F05  
in alluminio anodizzato  
composto da 1 parte  
apribile a wasistas



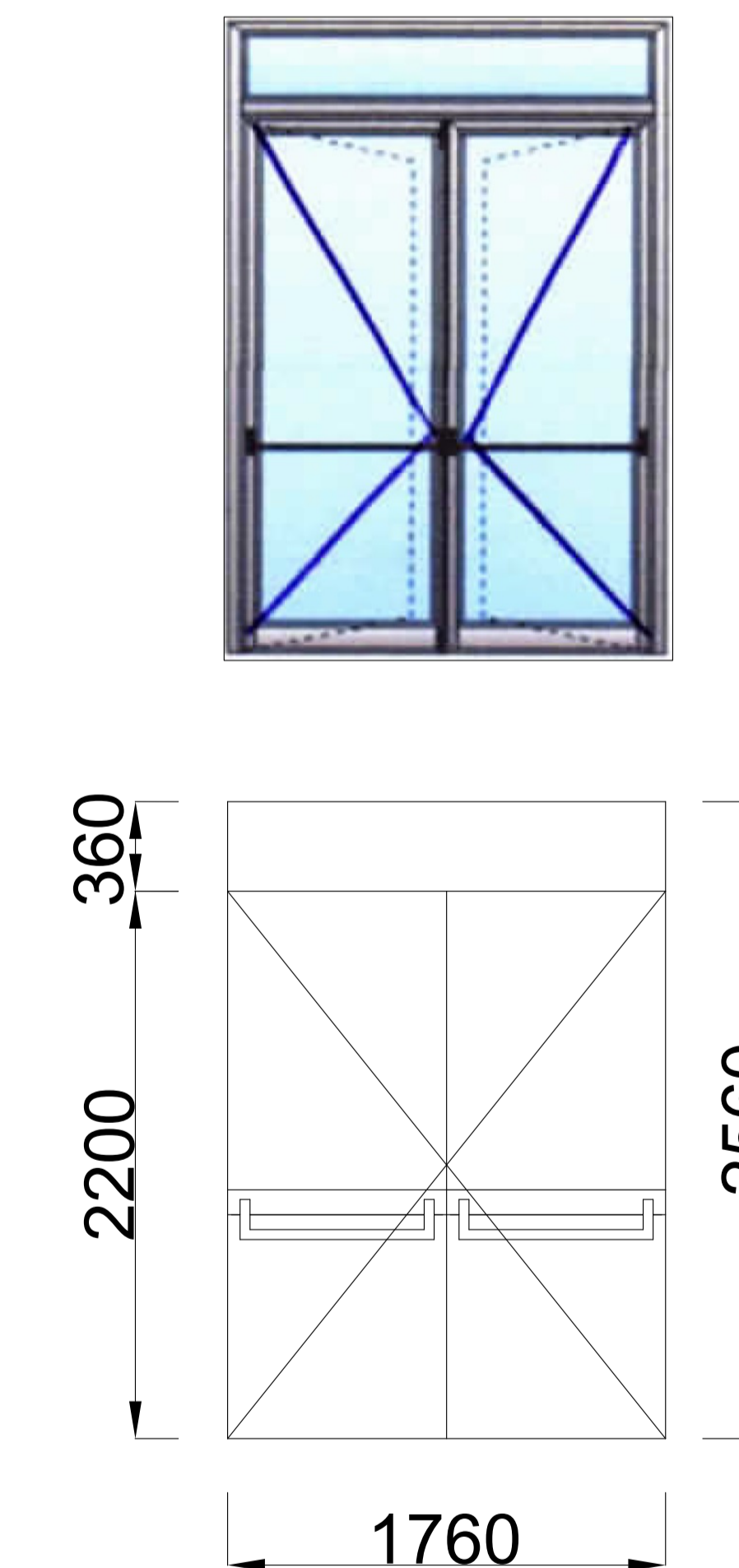
Infisso F06  
in alluminio anodizzato  
composto da 1 anta apribile



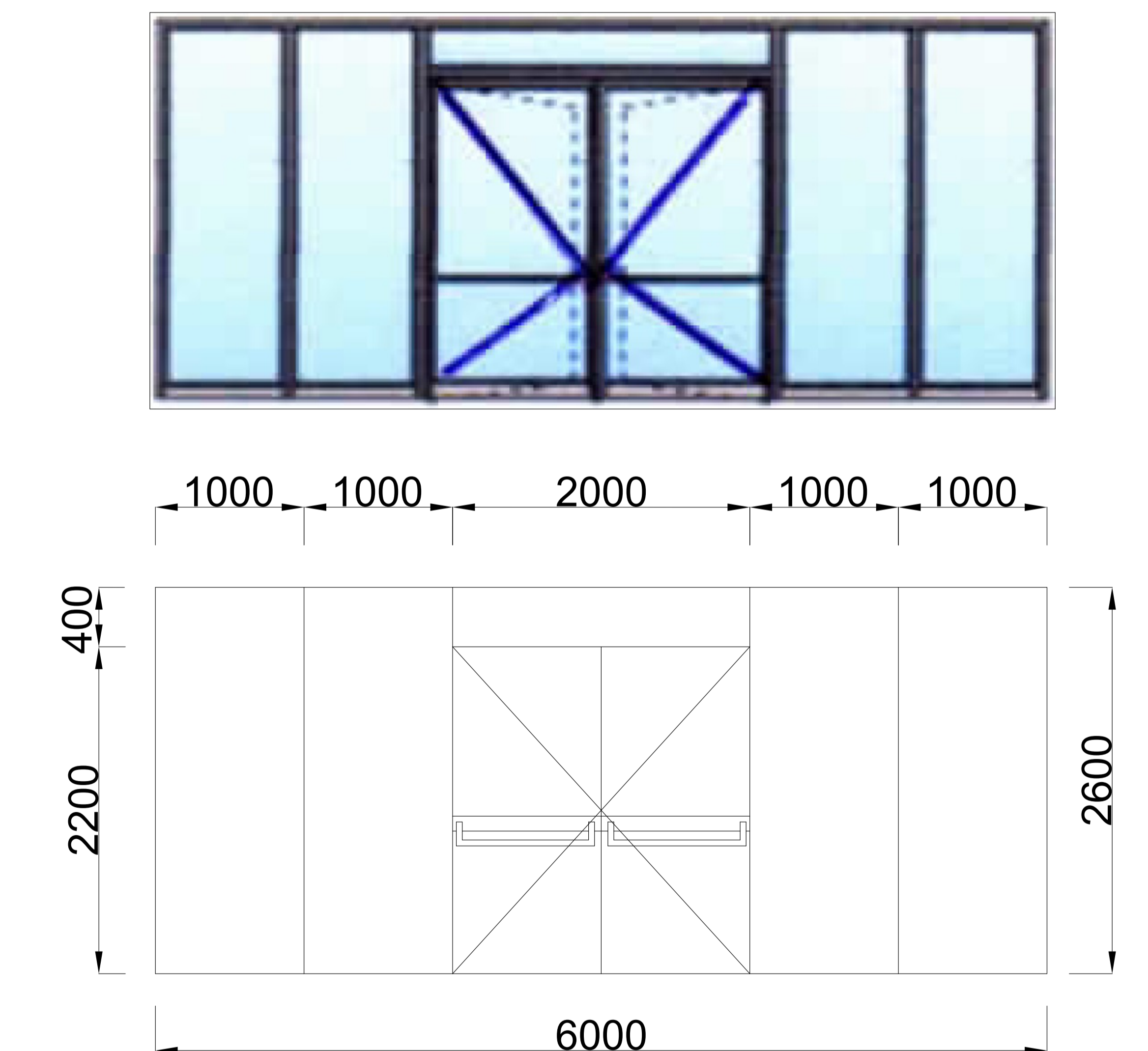
Infisso F07  
in alluminio anodizzato  
composto da 2 ante apribili  
e sottoluca fisso



Infisso F12  
in alluminio anodizzato  
composto da 1 parte fissa e 1  
parte apribile a wasistas con  
dispositivo motorizzato



Infisso P02  
in alluminio anodizzato  
composto da 2 ante apribili  
con maniglioni antipanico e  
sopraluca fisso



Infisso P03  
in alluminio anodizzato  
composto da 2 ante apribili  
con maniglioni antipanico,  
sopraluca fisso e laterali fissi