

Comune di Quarrata
 Provincia di Pistoia
 Via Vittorio Veneto, 2 - 51039 Quarrata - PI
 Tel. 0573/7713 - Fax 0573/771129
SERVIZIO LAVORI PUBBLICI

Tavola n.
2

PROGETTO DEFINITIVO - ESECUTIVO

Intervento di riqualificazione energetica della scuola secondaria di I° grado "M. Nannini" di Vignole
 I° Lotto - Sostituzione infissi

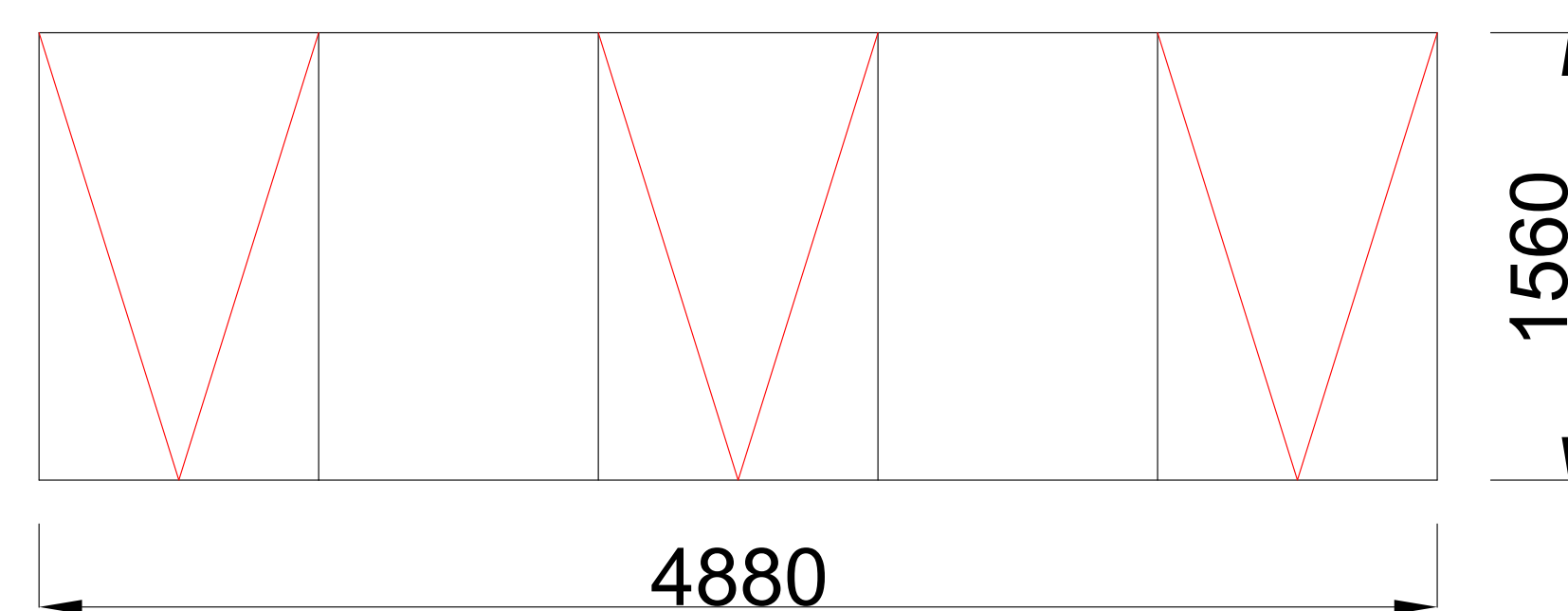
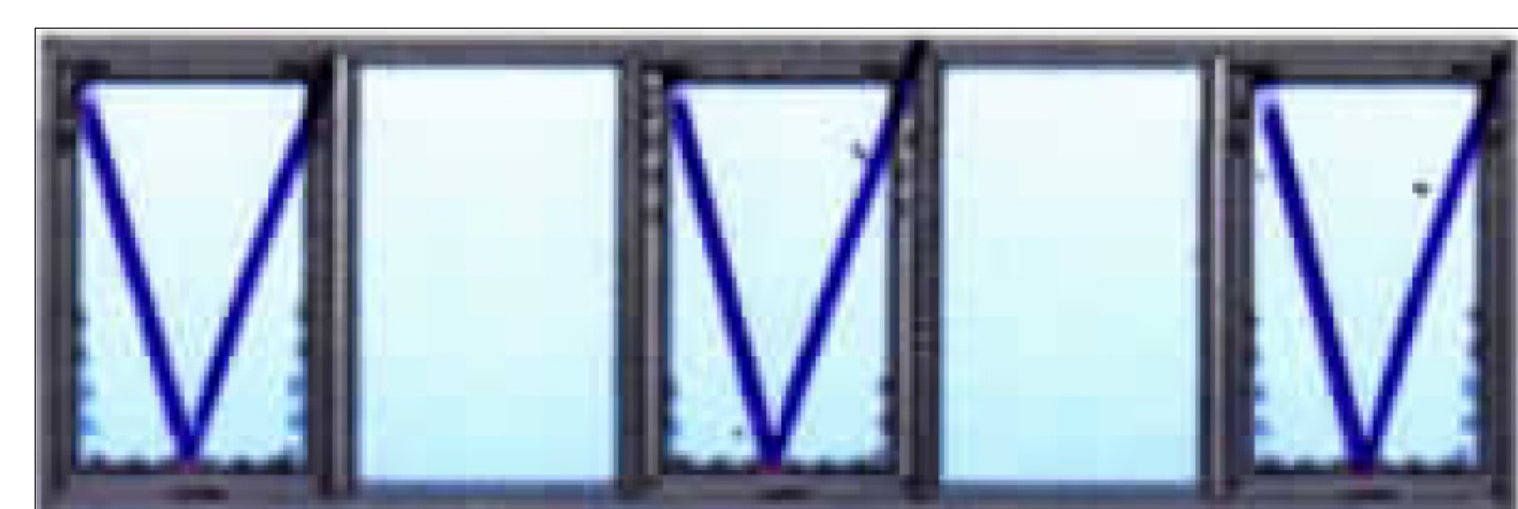
Contenuto:
 TAVOLA UNICA - Abaco infissi di progetto (I° lotto)

Responsabile Unico Procedimento:
 Ispettore Tecnico Direttivo
 Arch. Riccardo Pagni

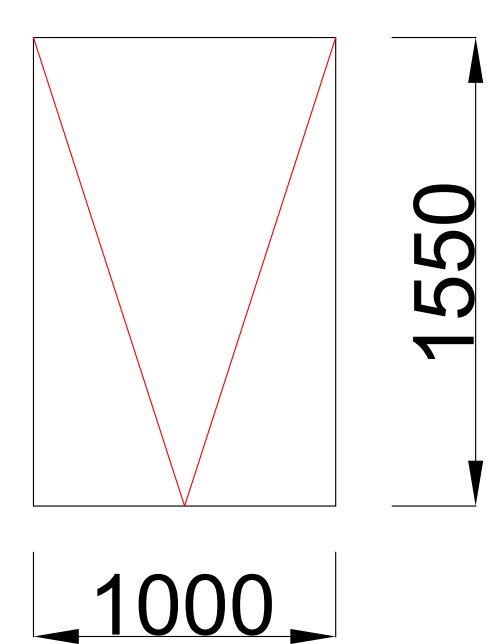
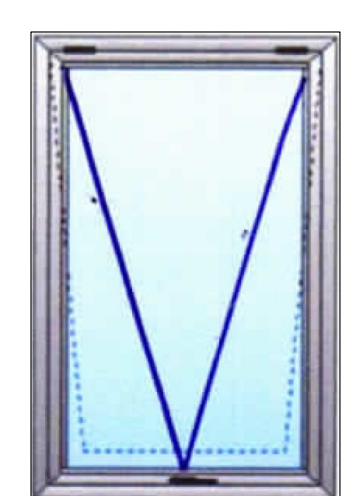
Progettista:
 Ispettore Tecnico Direttivo
 Geom. Fabiano Baldi

Data dicembre 2018
 Scala: 1:25

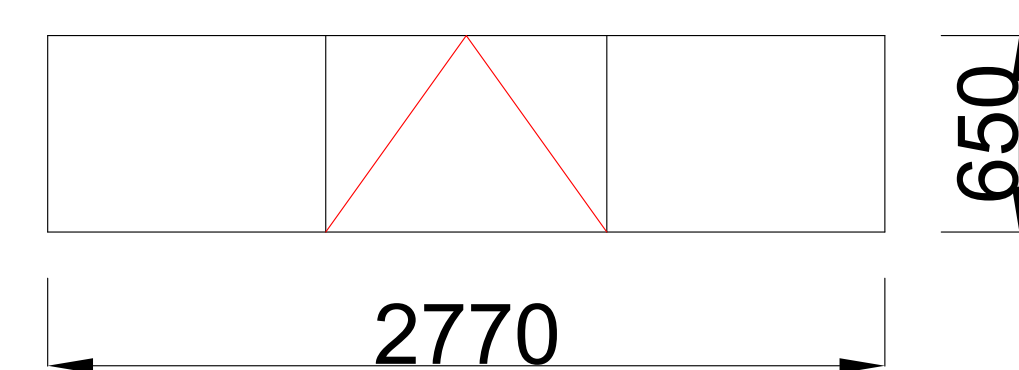
ABACO INFISSI DI PROGETTO (I° LOTTO) Scala 1:25 (misure in mm)



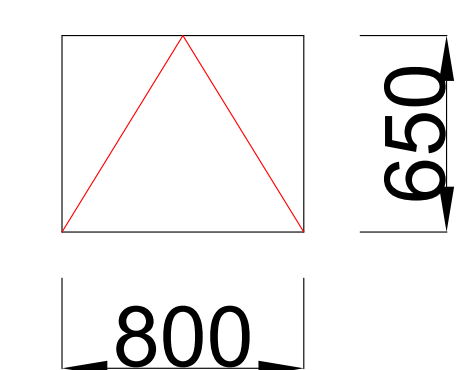
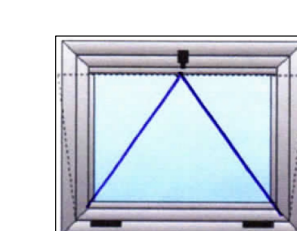
Infisso F01
 in alluminio anodizzato
 composto da 2 parti fisse e 3 parti
 apribili a sporgere



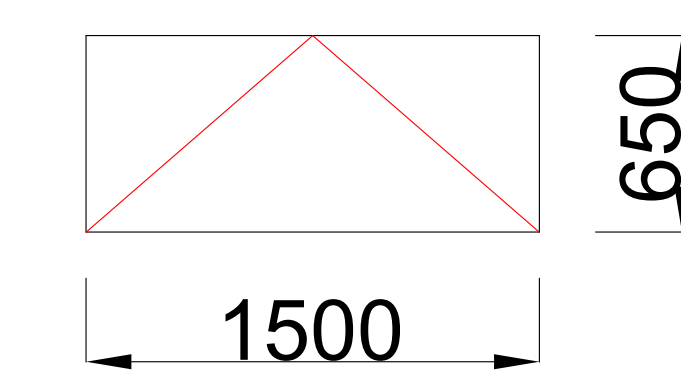
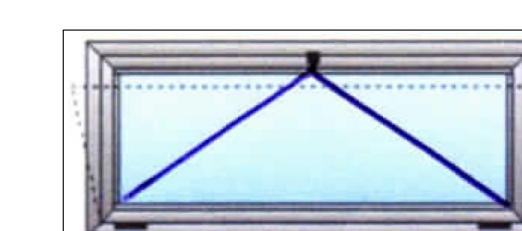
Infisso F02
 in alluminio anodizzato
 composto da 1 parte apribile a
 sporgere



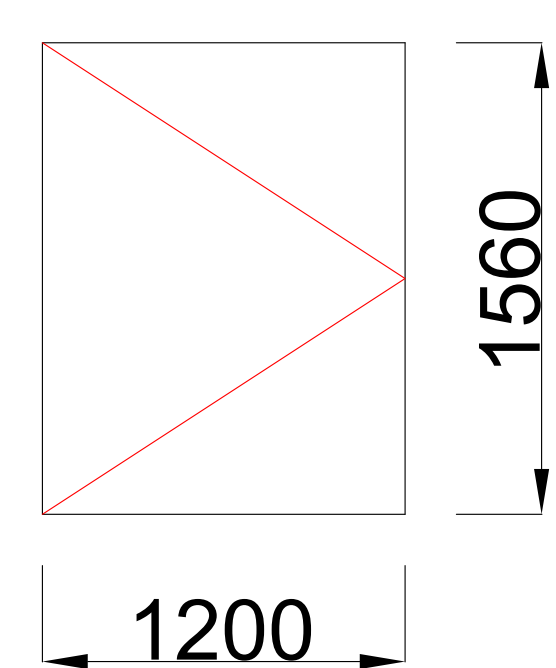
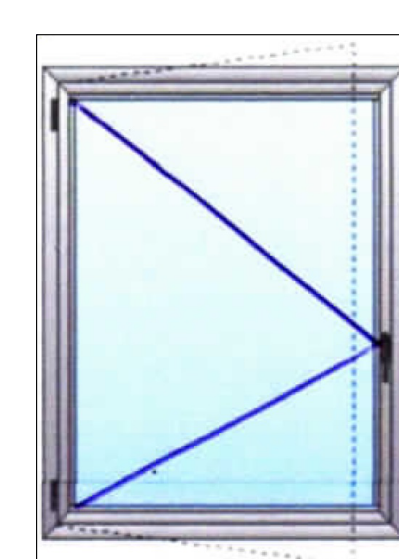
Infisso F03
 in alluminio anodizzato
 composto da 1 parte
 apribile a wasistas e 2 parti
 fisse



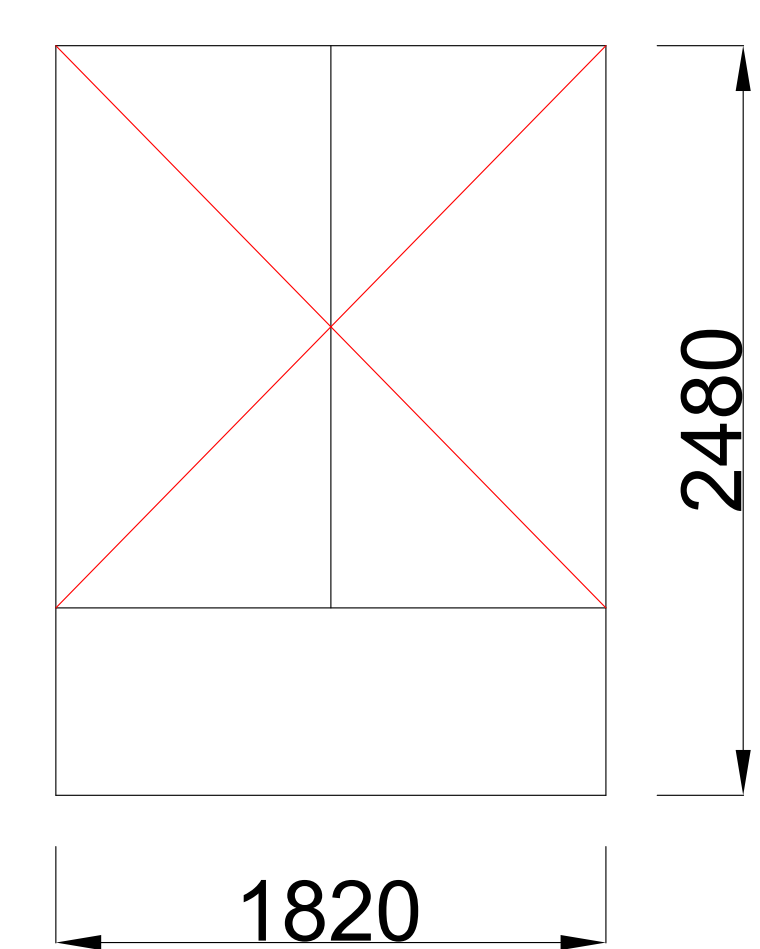
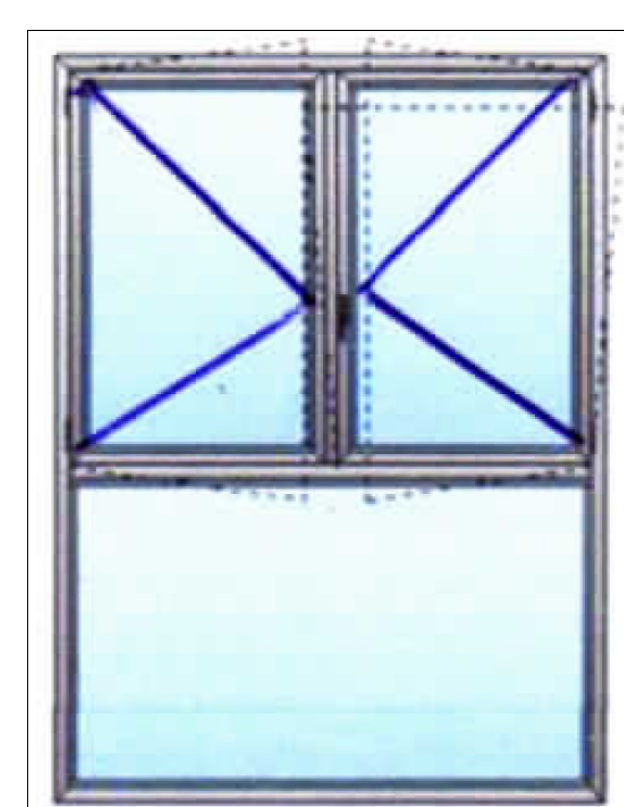
Infisso F04
 in alluminio anodizzato
 composto da 1 parte
 apribile a wasistas



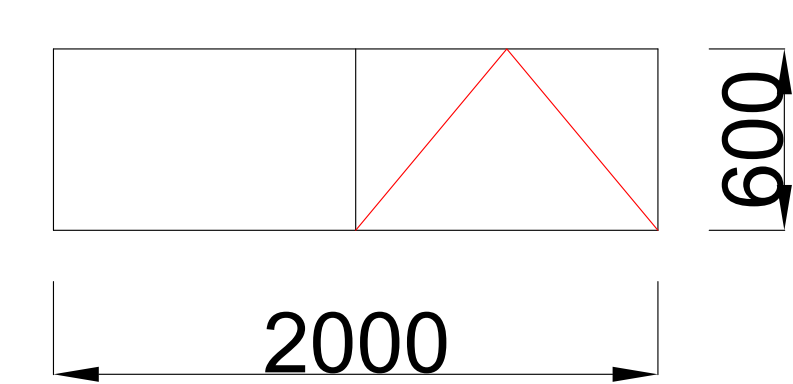
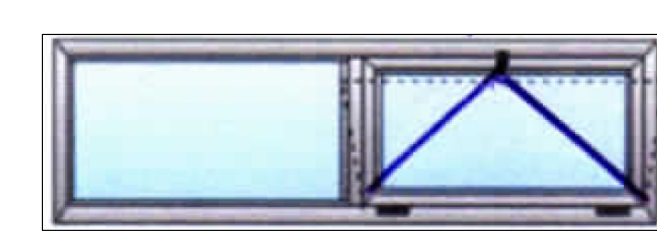
Infisso F05
 in alluminio anodizzato
 composto da 1 parte
 apribile a wasistas



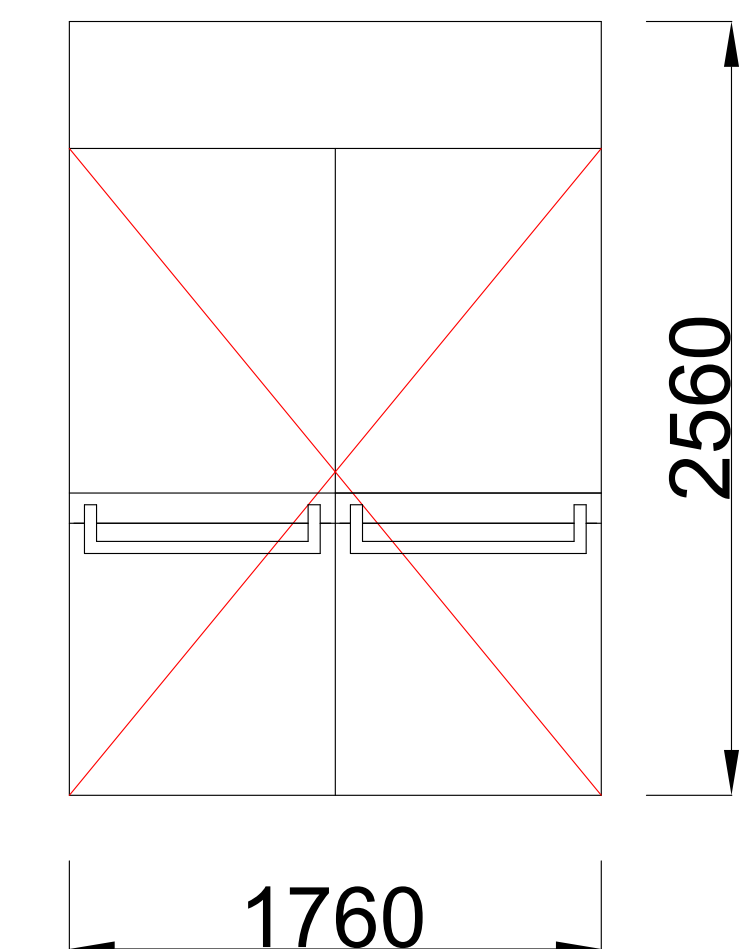
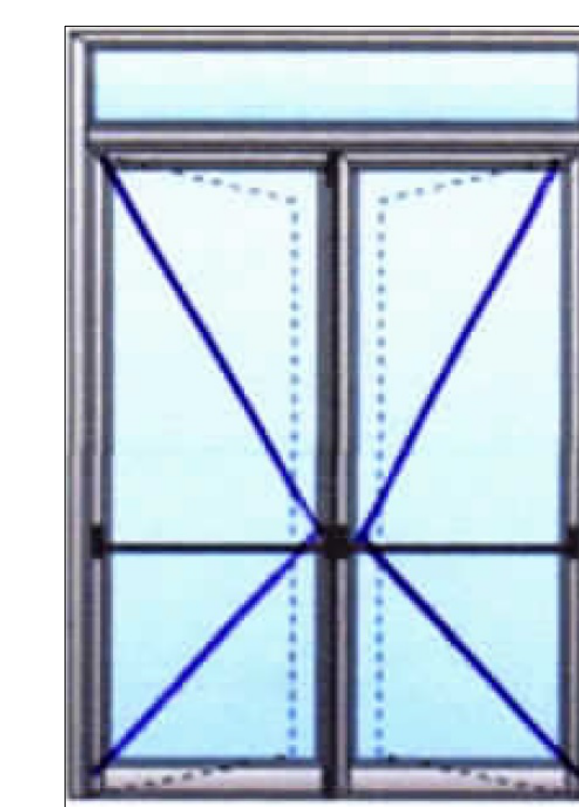
Infisso F06
 in alluminio anodizzato
 composto da 1 anta apribile



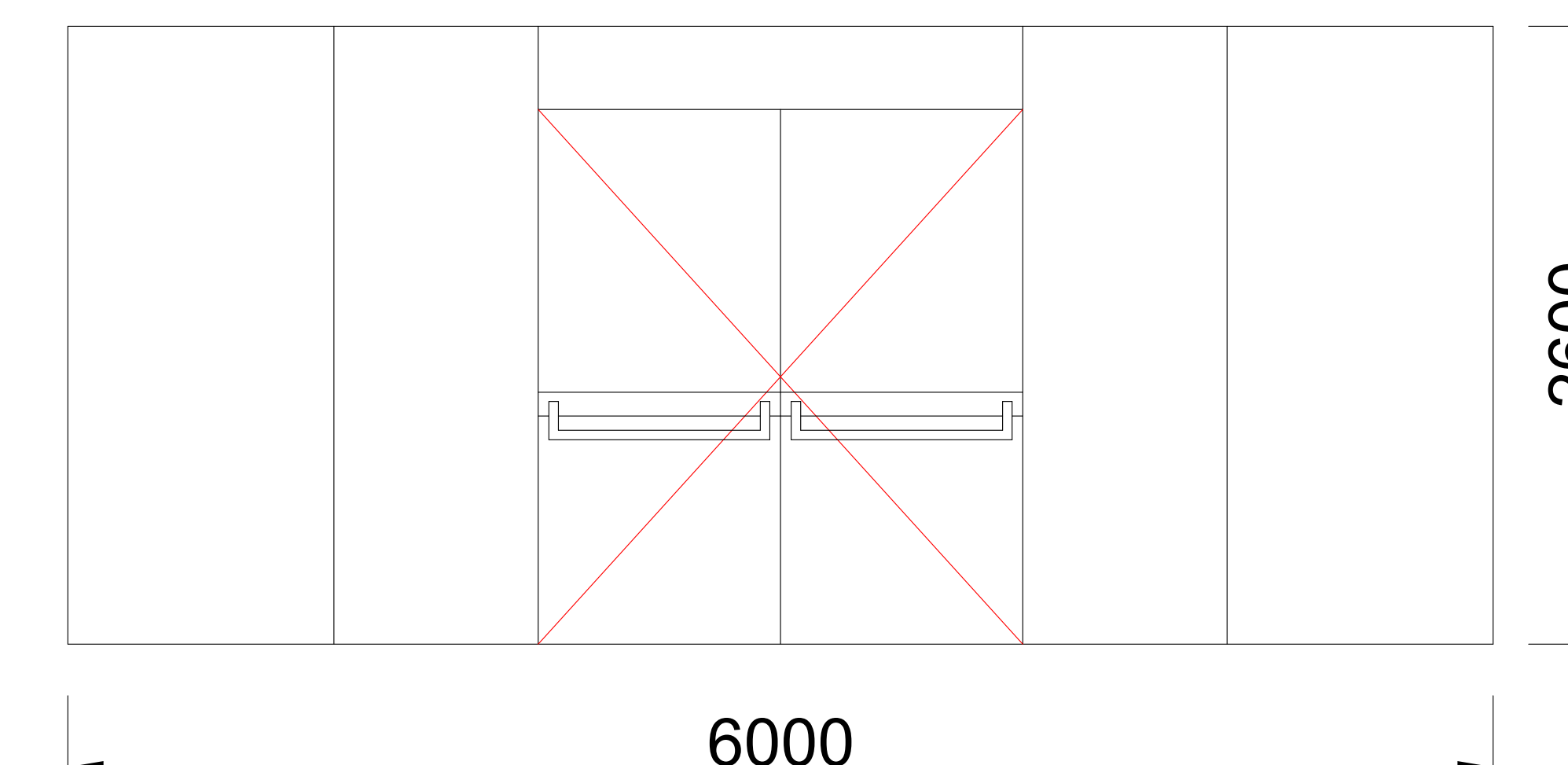
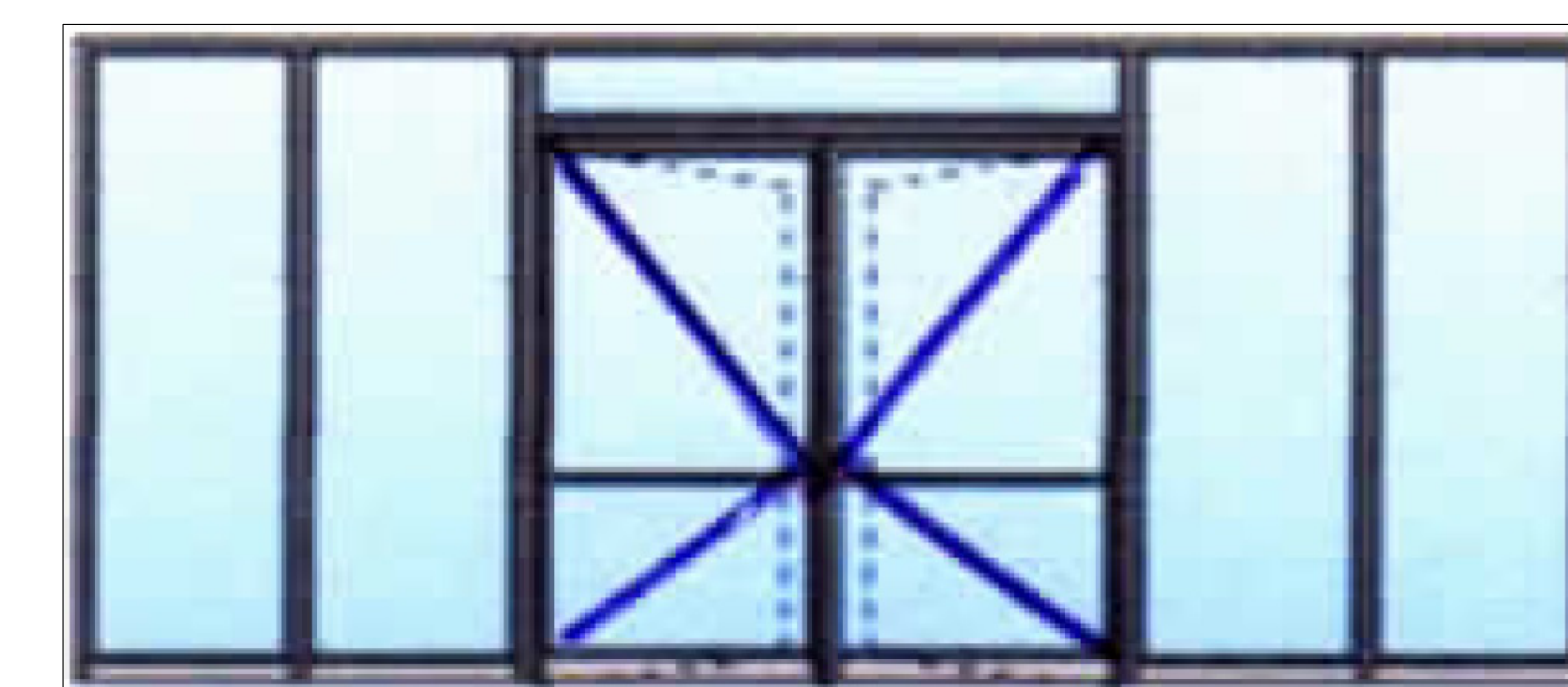
Infisso F07
 in alluminio anodizzato
 composto da 2 ante apribili
 e sottoluca fisso



Infisso F12
 in alluminio anodizzato
 composto da 1 parte fissa e 1
 parte apribile a wasistas con
 dispositivo motorizzato



Infisso P02
 in alluminio anodizzato
 composto da 2 ante apribili
 con maniglioni antipanico e
 sopraluca fisso



Infisso P03
 in alluminio anodizzato
 composto da 2 ante apribili
 con maniglioni antipanico,
 sopraluca fisso e laterali fissi